


NEW  
**STERN**  
INTERNATIONAL



 **CARATTERISTICHE TECNICHE**

MOMENTO MAX SOLLEVAMENTO	46.4	kNm
ROTAZIONE	210°	
MOMENTO DI ROTAZIONE	6.45	kNm
PRESSIONE DI ESERCIZIO	290	bar
PORTATA AL DISTRIBUTORE	13	l/min

 **TECHNICAL DATA**

MAX LIFTING MOMENT	46.4	kNm
SLEWING	210°	
SLEWING MOMENT	6.45	kNm
WORKING PRESSURE	290	bar
DELIVERY TO THE DISTRIBUTOR	13	l/min

 **CARACTERISTIQUES TECHNIQUES**

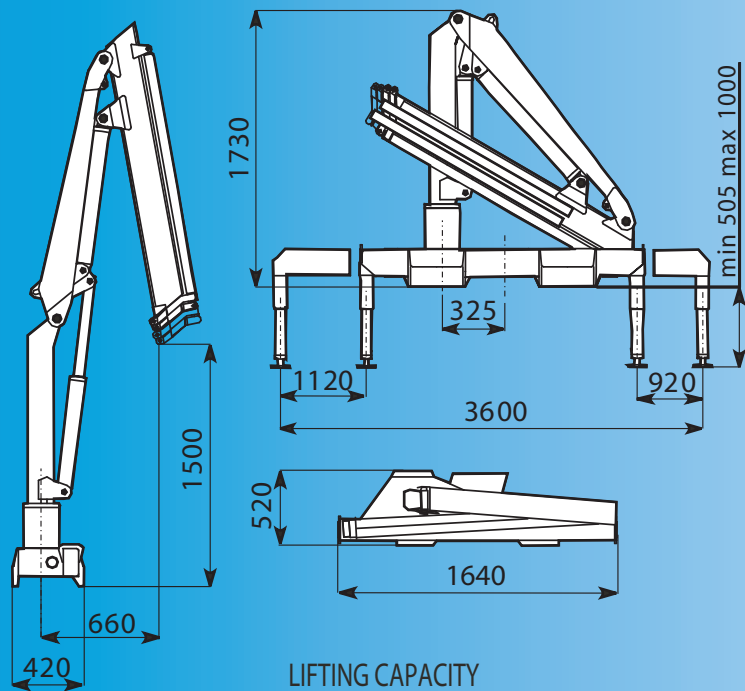
MOMENT MAX DE LEVAGE	46.4	kNm
ROTAZIONE	210°	
MOMENT DE ROTATION	6.45	kNm
PRESSION DE TRAVAIL	290	bar
DEBIT AU DISTRIBUTEUR	13	l/min

 **DATOS TECNICOS**

MOMENTO DE ELEVACION	46.4	kNm
GIRO	210°	
MOMENTO DE GIRO	6.45	kNm
PRESION DE TRABAJO	290	bar
CAUDAL AL DISTRIBUIDOR	13	l/min

 **TECHNISCE ANGABEN**

MAX HUBMOMENT	46.4	kNm
SCHWENKBEREICH	210°	
DREHMOMENT	6.45	kNm
DRUCK	290	bar
DURCHFLUSS ZUM STELIERBLOCK	13	l/min

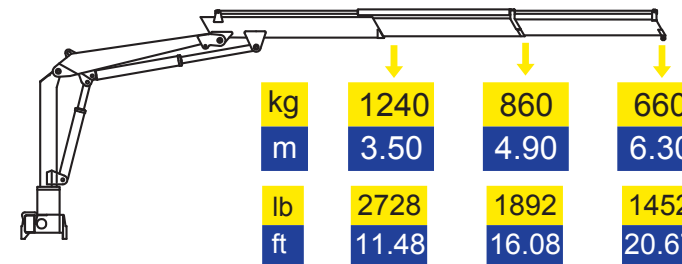


**LIFTING CAPACITY**

m 3.50 (ft 11.48)	kg 1190 (lb 2618)
m 4.90 (ft 16.08)	kg 810 (lb 1782)
m 6.30 (ft 20.37)	kg 610 (lb 1342)
m 7.70 (ft 25.26)	kg 470 (lb 1034)
m 9.10 (ft 29.85)	kg 360 (lb 792)

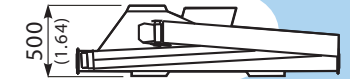
# S 5000

## S 5000.2

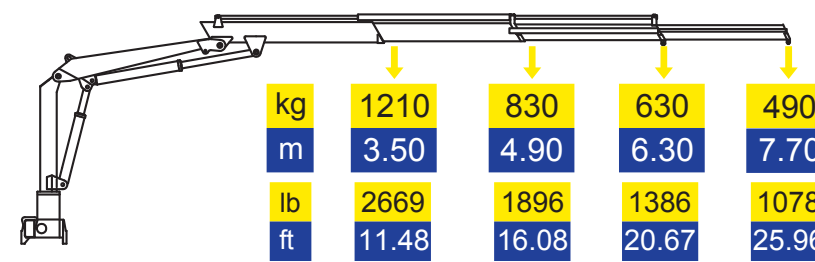


 **450 (990 lb)**

PESO CON STABILIZZATORI  
WEIGHT WITH STABILIZERS  
PESO CON ESTABILIZADORES  
POIDS AVEC STABILIZATEURS  
GEWICHT MIT FÜSSE



## S 5000.3

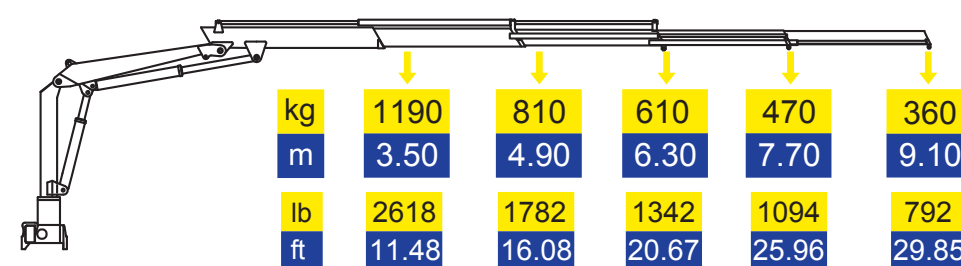


 **490 (1078 lb)**

PESO CON STABILIZZATORI  
WEIGHT WITH STABILIZERS  
PESO CON ESTABILIZADORES  
POIDS AVEC STABILIZATEURS  
GEWICHT MIT FÜSSE



## S 5000.4



 **520 (1144 lb)**

PESO CON STABILIZZATORI  
WEIGHT WITH STABILIZERS  
PESO CON ESTABILIZADORES  
POIDS AVEC STABILIZATEURS  
GEWICHT MIT FÜSSE



NEW  
**STERN**  
INTERNATIONAL



Via Bovi Campeggi, 6  
40131 Bologna  
Tel +39 051/523517  
email: sterninternational@libero.it